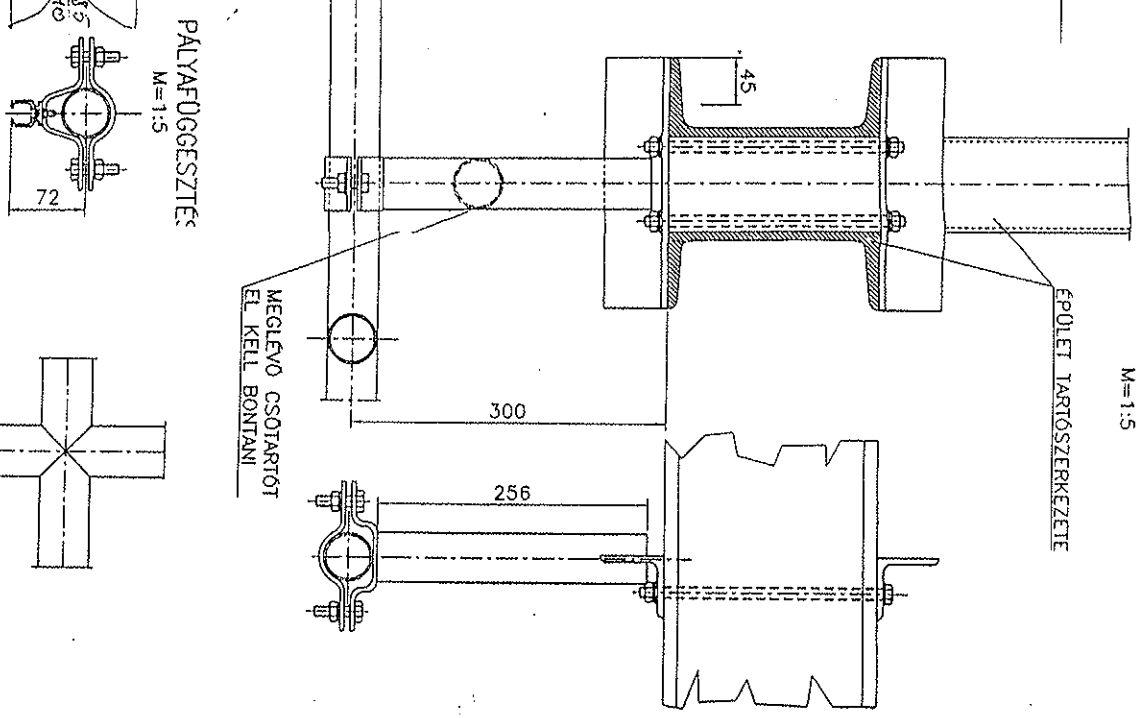


A RÁCSZERKEZET TERHELDŐSÉGE:  
0,25KN/CSŐ M. ILLETVE 0,5KN/M<sup>2</sup>

RAÚSFÜGGESZTÉS, MEGJUL 40 FELIEN  
M=1:5



RÁCSCSOMÓPONT  
M=1:5

PÁLYAFÜGGESZTÉS  
M=1:5

Tervező: Böhler F.	Lebesztély: NEMZETI SZÍNHZ. PRÓBÁSZINPAD	Rajzszám: SZH/TECH/04	SZH/TECH/04 1075 Budapest, Városliget u. 28. T.él. 302 8000 F.él. 473-5000
Rajzoló: Böhler F.	Megnevezés: TECHNOLÓGIAI RÁCS ÉS FÜGGŐNYVÖZES	Projekt: 1-ES SZÁMÚ MELLÉKLET	
Dátum: 2007.06.20.	Méretarány: 1:75, 1:5	Táblaszám: 1, 2	
Artyás:	Térkép:	Megjegyzés:	SZBP